

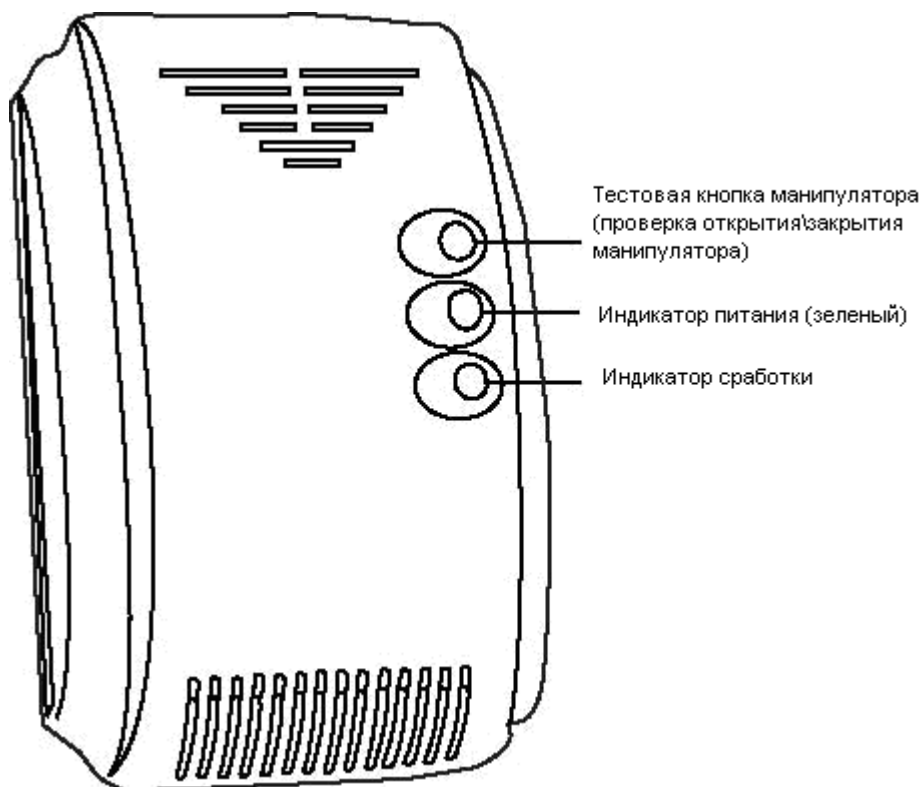
# ИНСТРУКЦИЯ К ДАТЧИКУ ОПРЕДЕЛЕНИЯ ГОРЮЧИХ ГАЗОВ

## ВВЕДЕНИЕ

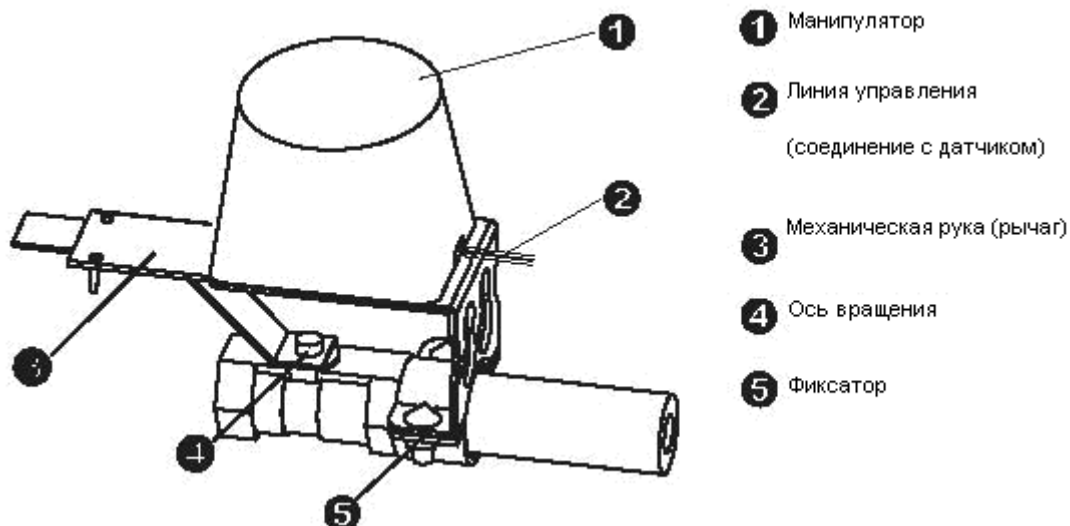
Газовый датчик настенного крепления с высоким уровнем стабильности (далее именуемый детектор).

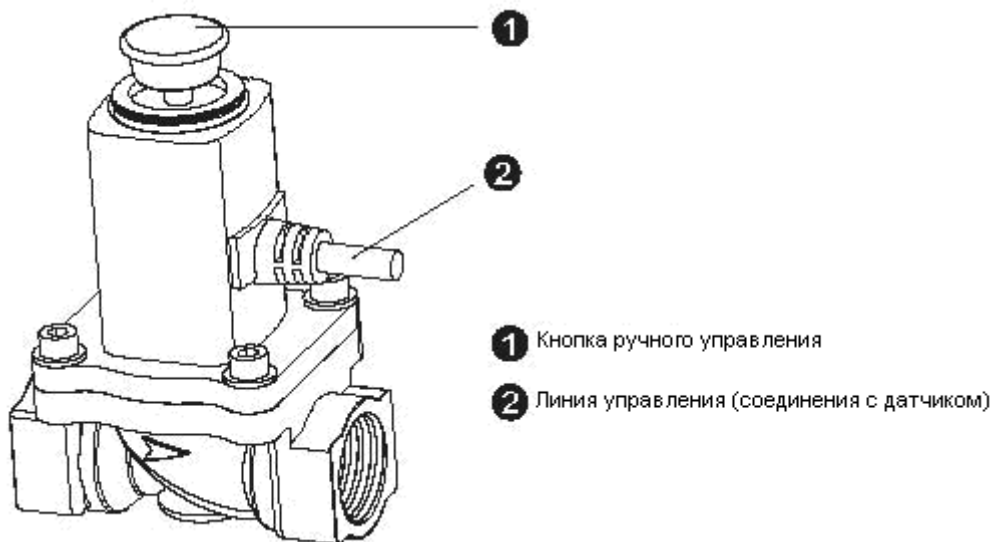
Используется для определения утечки газа. Чувствительный элемент датчика обеспечивает высокую стабильность и долгий срок жизни изделия. Удобен для монтажа. Детектор предназначен для обеспечения безопасности жилых домов, коттеджей, магазинов и т.д.

## ОПИСАНИЕ ИЗДЕЛИЯ



Используемые управляемые системы (манипулятор или клапан)





## ОСНОВНЫЕ ХАРАКТЕРИСТИКИ

- ВЫСОКОНАДЕЖНЫЙ ДАТЧИК
- АВТОМАТИЧЕСКИЙ ВОЗВРАТ В ИСХОДНОЕ СОСТОЯНИЕ ПОСЛЕ ТРЕВОГИ
- ВЗАИМОДЕЙСТВИЕ С УЗЛАМИ УПРАВЛЕНИЯ
- АВТОМАТИЧЕСКОЕ ОПРЕДЕЛЕНИЕ ОТКАЗА ДАТЧИКА
- ОПРЕДЕЛЯЕМЫЕ ГАЗЫ- ПРИРОДНЫЕ ГАЗЫ\ СЖИЖЕННЫЕ ГАЗЫ
- SMT-ДИЗАЙН- СОВРЕМЕННАЯ ТЕХНОЛОГИЯ, ПОЗВОЛЯЮЩАЯ УМЕНЬШИТЬ РАЗМЕР БЛОКА И ПРИ ЭТОМ ПОЛУЧИТЬ ВЫСОКИЕ ПОКАЗАТЕЛИ СБОРКИ

## ТЕХНИЧЕСКИЕ ХАРАКТЕРИСТИКИ

Рабочее напряжение: 9-16В пост.тока или 220В переменного тока

Статический ток –  $\leq 90\text{mA}$

$\leq 30\text{mA}$  (для типов с низким потреблением)

Ток при тревоге -  $\leq 100\text{mA}$

$\leq 40\text{mA}$  (для типов с низким потреблением)

Потребляемая мощность  $\leq 3\text{Вт}$  (при использовании 220 В переменного тока)

Время выхода на режим сработки – около 180сек

Уровень тревоги: 10%

Индикатор тревоги: красный мерцающий индикатор

Индикатор отказа работы: горящий желтый индикатор и звуковой сигнал

Уровень звука:  $\geq 85\text{дБм}$

Рабочая температура:  $-10^{\circ}\text{C} \sim 50^{\circ}\text{C}$

Влажность окр.среды:  $\leq 95\%$

Режим установки: крепление на стену

Тревожный выход: выходное реле/звук и строб-вспышка

315\433МГц (для беспроводных датчиков)

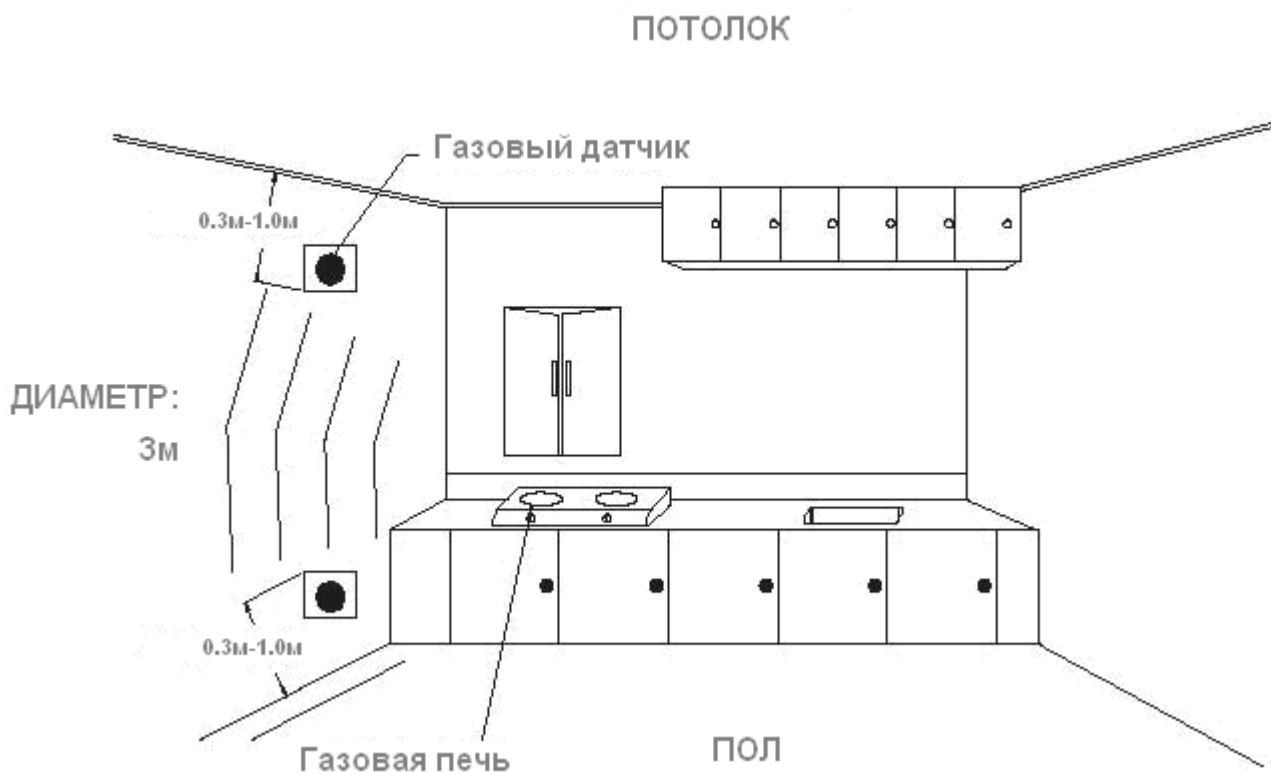
Расстояние передачи радио-сигнала: 100м открытого пространства (для беспроводных датчиков)

Размеры: 115\*72\*41мм

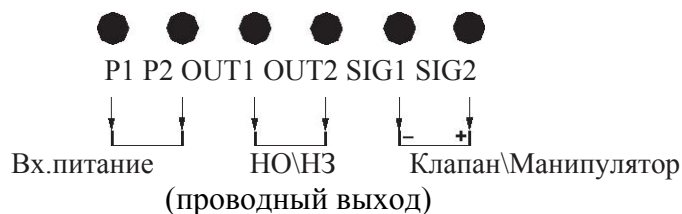
Выполняются критерии стандартов GB15322.2-2003

## УСТАНОВКА

1. Пожалуйста обратите внимание:  
Газы тяжелее воздуха: Сжиженные углеводородные газы (СУГ) (англ. **Liquefied petroleum gas (LPG)**) и др.  
Газы легче воздуха: природные газы, болотные газы (метан) и др.
2. Выберите подходящую позицию для установки Датчика в соответствии с удельным весом газа. - -  
Определение газов тяжелее воздуха: Установка выше уровня пола: 0.3-1.0м , удаленность от источника газа: <1.5м;  
Определение газов легче воздуха: Установка ниже уровня потолка: 0.3-1.0м , удаленность от источника газа: <1.5м;
3. Зафиксируйте шурупы на стене, затем повесьте Датчик.
4. Избегайте установку Датчика около следующих источников помех: прямого воздушного потока от вентиляционных отверстий, вентиляторов, дверей, окон, источников ветра, паров масел и др.
5. Все проводные установки должны быть проведены с соблюдением национальных и местных норм и стандартов. Провода должны быть подходящего размера и цветовой маркировки для избежания ошибок при соединении. Неправильное соединение проводов может привести к ошибке в срабатывании датчика при тревожном событии



## СХЕМА КЛЕММНОГО БЛОКА



## Замечание

Соблюдение полярности при подключении клапана \ манипулятора **ОБЯЗАТЕЛЬНА!**

## ИНСТРУКЦИЯ ПО ИСПОЛЬЗОВАНИЮ

Газовый Датчик может быть использован независимо или с проводными сетями.

### 1. Независимо:

(1) Выберите подходящую позицию для установки Датчика согласно разделу УСТАНОВКА.

(2) Подключите питание 12В постоянного тока или 220В переменного тока, зеленый индикатор замигает зеленым 3 минуты с паузой в 1сек, до тех пор пока Датчик не проанализирует окружающую среду и не выйдет в рабочий режим (время выхода на рабочий режим). Через 20 секунд после подачи напряжения, датчик выдаст контрольный импульс на клапан переводя его в положение «закрыт», если клапан не имеет возможности возврата в положение открыт без механического усилия, то откройте его, вытянув ручную привод клапана. После того как пройдет 3 минуты загорится (или будет редко мигать) зеленый индикатор, это означает, что Датчик перешел в нормальный рабочий режим.

### 2. С проводными устройствами:

(1) Выберите подходящую позицию для установки Датчика согласно разделу УСТАНОВКА. Для соединения Датчика с контрольным прибором- подключите выходы SIG1 и SIG2 к клапану или манипулятору, а OUT1 и OUT2 к контрольному прибору.

(2) Подключите питание 12В постоянного тока или 220В переменного тока, зеленый индикатор замигает зеленым 3 минуты с паузой в 1сек, до тех пор пока Датчик не проанализирует окружающую среду и не выйдет в рабочий режим (время выхода на рабочий режим). Через 20 секунд после подачи напряжения, датчик выдаст контрольный импульс на клапан переводя его в положение «закрыт», если клапан не имеет возможности возврата в положение открыт без механического усилия, то откройте его, вытянув ручную привод клапана. После того как пройдет 3 минуты загорится (или будет редко мигать) зеленый индикатор, это означает, что Датчик перешел в нормальный рабочий режим.

3. При определении утечки газа, начинает мигать красный индикатор, зуммер посылает сигнал тревоги «Ди...Ди», разомкнутся или замкнутся контакты OUT1 и OUT2. Если Датчик соединен с клапаном или манипулятором, он будет управлять им для перекрытия подачи газа. Датчик вернется в состояние охраны после того как подача газа будет перекрыта.

4. Нажмите кнопку не более чем 3сек, датчик закроет или откроет манипулятор. Если нажимать более чем 3сек, Датчик будет самотестироваться. Если соединить его от манипулятора, Датчик будет дважды подавать 20сек сигнал после включения и управлять манипулятором до состояния закрытия.

5. Зуммер продолжительно сигнализирует и загоревшийся красный индикатор означает отказ устройства, в этом случае необходимо связаться с Сервисным центром.

6. Если датчик работает беспорядочно, пожалуйста, выключите его и запустите снова. Если ошибки продолжаются, пожалуйста, обратитесь в Сервисный центр.

## ТЕСТ

Чтобы проверить установку датчика при использовании его независимо или через сеть с приборами, Вы можете подать небольшое количество газа вокруг датчика на расстоянии 5см вокруг отверстий для обнаружения газа используя незажженную зажигалку. Тестирование может привести к снижению чувствительности Датчика на какое-то время. Удельный вес газа для сработки сигнала тревоги устанавливается критериями стандарта GB15322.2-2005. Датчик прекратит подавать сигнал тревоги и вернется в исходное состояние когда уровень концентрации газа в окружающей среде будет меньше чем уровень, необходимый для режима тревоги. Выходы Датчика могут быть соединены с входами охранного устройства

## ТЕХНИЧЕСКОЕ ОБСЛУЖИВАНИЕ

Совет: пользователю следует прочищать отверстия газового датчика с помощью небольшой щетки каждые 3 месяца, а также следует тестировать Датчик после чистки для предотвращения попадания чистящего материала в Датчик.

## ПОВЕДЕНИЕ ПРИ ТРЕВОГЕ

Датчик подает сигнал тревоги, когда концентрация газа превышает в воздухе тревожный уровень.

Надежные методы поведения ниже:

- 1 Сразу выключите клапан газовой трубы.
- 2 Откройте окно и усильте воздушный поток.
- 3 Отключите все источники огня и уберите все воспламеняющиеся предметы: зажигалки и др.
- 4 Отключите питание всех электрических приборов.
- 5 Проверьте причину утечки газа и обратитесь в соответствующие государственные службы.

## ИНФОРМАЦИЯ ИНДИКАТОРОВ

МИГАЮЩИЙ КРАСНЫЙ	УТЕЧКА ГАЗА
ГОРЯЩИЙ ЖЕЛТЫЙ	ДАТЧИК НЕИСПРАВЕН
МИГАЮЩИЙ ЗЕЛЕНый / 0.5сек вкл 0.5сек выкл	ВЫХОД ДАТЧИКА НА РАБОЧИЙ РЕЖИМ
МИГАЮЩИЙ ЗЕЛЕНый / 0.1сек вкл 1сек выкл	МАНИПУЛЯТОР ЗАКРЫТ
МИГАЮЩИЙ ЗЕЛЕНый / 0.1сек вкл 4сек выкл	НЕТ СОЕДИНЕНИЯ С МАНИПУЛЯТОРОМ

### Замечания

- 1 Датчик должен быть установлен и подсоединен правильно. Он не может работать без подачи входного напряжения.
- 2 Пожалуйста проводите периодическое обслуживание в соответствии с рекомендациями.
- 3 Датчик должен тестироваться каждые полгода.
- 4 При различных изменениях, включая но не ограничиваясь: изменения окружающей среды, электрические или электронные нарушения- датчик может работать не корректно. Пользователям рекомендуется принять все необходимые меры предосторожности для своей безопасности и защиты своего имущества.

# ГАЗОВЫЙ КЛАПАН ИНСТРУКЦИЯ

## ВВЕДЕНИЕ

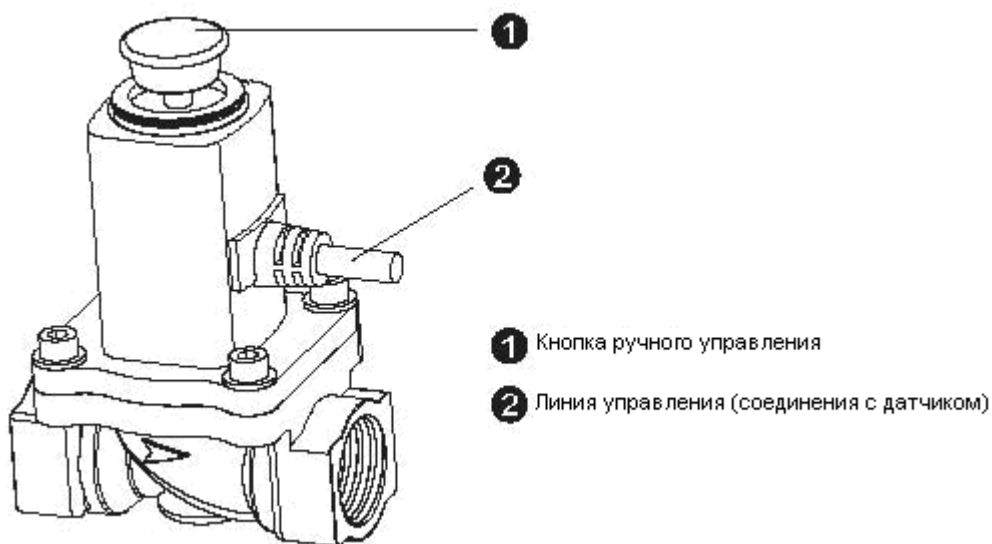
Электромагнитный газовый клапан может быть использован с системой тревоги утечки газа. При утечке газа при получении управляющего сигнала от управляющего прибора клапан сработает и подача газа будет перекрыта. Таким образом можно избежать высокой концентрации газа в помещении.

По окончании тревожного события- клапан возвращается в исходное состояние нажатием кнопки на самом клапане (в верхней его части) и в ручном режиме открыть клапан.

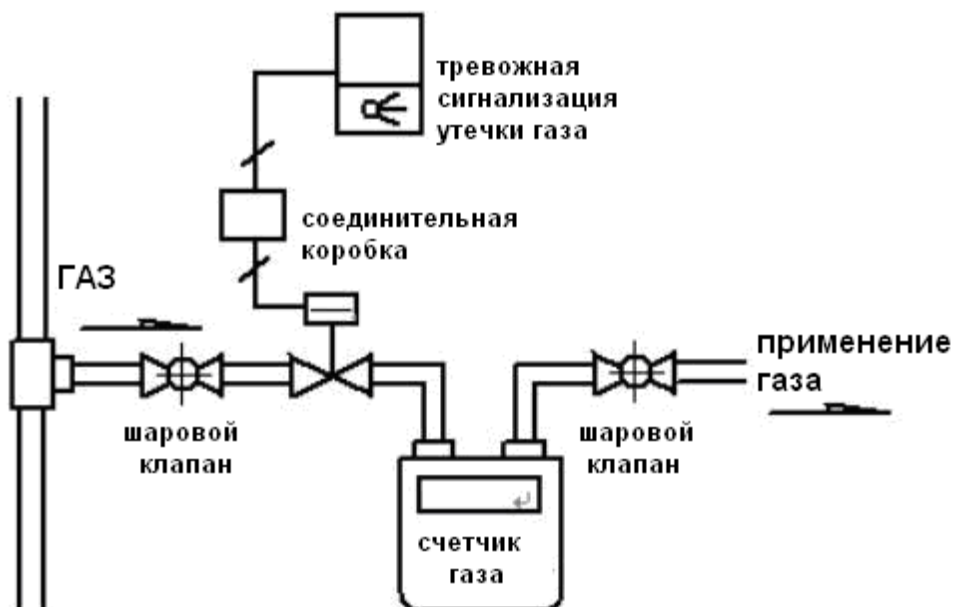
## ТЕХНОЛОГИЧЕСКИЕ ПАРАМЕТРЫ

Перекрываемый газ	метан, природный газ, сжиженный газ
Метод подключения	винты
Давление	0-25КПа
Поток	2.5 м <sup>3</sup> /час
Окружающая среда	воздух
Время выключения	<0.3сек
Источник питания	9-15В постоянного тока
Температура раб.	-10°С до 60°С
Сопротивление	>5Мом
Срок службы	>5лет
Сигнал сработки	9-15В постоянного тока
Материал	медь, алюминий

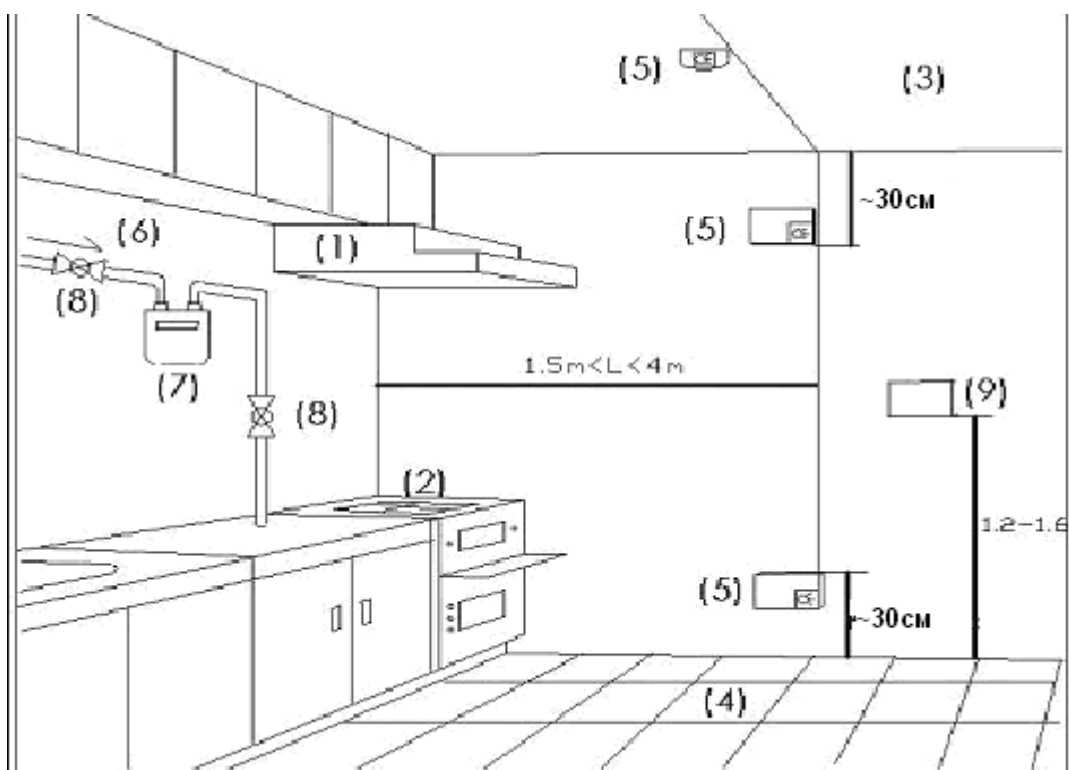
## УСТАНОВКА



**Белый провод клапана соедините с "+" полюсом, черный провод соедините с "-" полюсом.**



(Рисунок 1)



(Рисунок 2)

- (1) Вытяжка (2) Печь (3) Потолок (4) Пол (5) Датчик газа (Природный газ, сжиженный газ, угольный газ)  
 (6) Газ (7) Газометр (8) Шаровой клапан (9) Контрольная панель (опционально для передачи сигнала тревоги)